



Security Tech Germany

**VELA.1000**

**ZUHAUSE**

**SICHER FÜHLEN**

WENDESCHLÜSSELSYSTEM

# ZUHAUSE SICHER FÜHLEN

---

Vela.1000



## SCHUTZ IHRER PRIVATSPHÄRE

Die innovative Inspect Einheit im Zylinderinneren fragt am Schlüssel die Schließberechtigung ab, wodurch das Schließen mit illegalen Schlüsselkopien verhindert wird. Zusätzlich schützt das Inspect System, sowie das mehrfach parazentrische Wendeprofil vor Manipulation des Schließzylinders. Einen weiteren Schutz bietet die Sicherungskarte, denn nur unter deren Vorlage dürfen Zylinder und Schlüssel nachbestellt werden. So können Sie sich jederzeit in Ihrem Zuhause sicher fühlen.

## EIN SCHLÜSSEL FÜR IHR ZUHAUSE

Öffnen Sie mit nur einem Schlüssel die Haustür, Wohnungstür, den Briefkasten, den Keller und Nebengebäude. Ihre Wohnungstür beispielsweise können Sie abends komfortabel mit einem Knaufzylinder verschließen, indem Sie einfach den Knauf drehen. Wählen Sie die passende Zylinderfarbe zu Ihrem Türbeschlag und Einrichtungskonzept. Weiterhin können für jeden Nutzer individuelle Schließberechtigungen eingerichtet werden.

## HOHER SCHLISSKOMFORT

Mit Vela gehen Sie mit dem Trend: Dank seiner innovativen Form ist der Schlüssel in der Hosentasche kaum spürbar. Der moderne, formschöne Wendeschlüssel schließt komfortabel alle Türen. Er besteht aus verschleißarmen Material - so haben Sie lange Freude an Ihrem Schließsystem.

## ZUKUNFTSSICHERE INVESTITION

Das System Vela ist jederzeit erweiterbar. Die Nachlieferung von Ergänzungsprodukten zu Ihrem Schließsystem ist auch nach vielen Jahren noch möglich. So können Sie jederzeit flexibel auf Veränderungen reagieren.

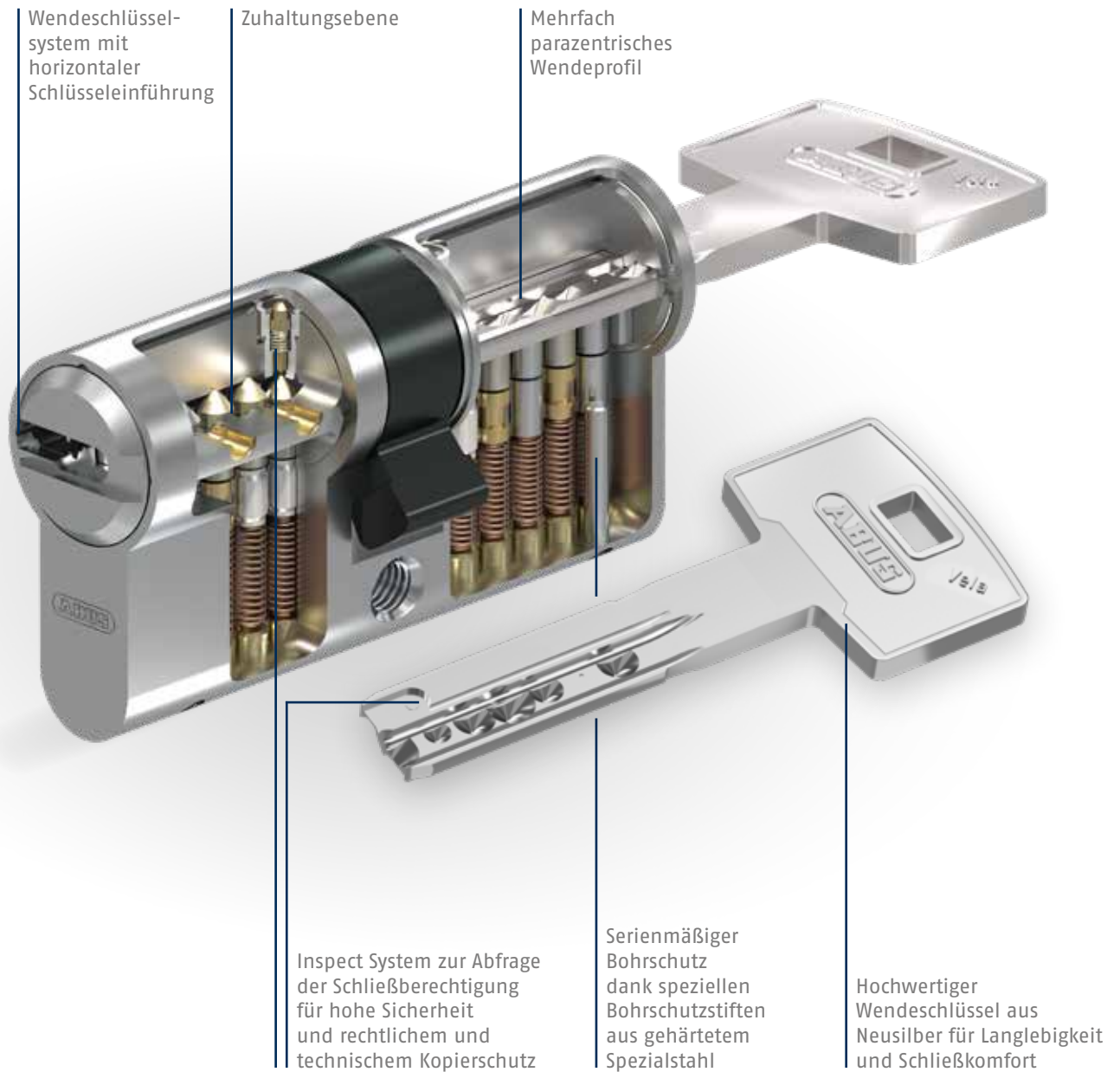
Hochwertige Rohstoffe, eine hochpräzise Fertigung und die Erfahrung sorgen zusätzlich für das gute Gefühl der Sicherheit. Die Entwicklung und Fertigung der Schließzylinder in Deutschland garantiert Ihnen höchste Produktqualität und eine lange Lebensdauer.

\* max. Patentlaufzeit 2030



# VELA.1000

Im Detail

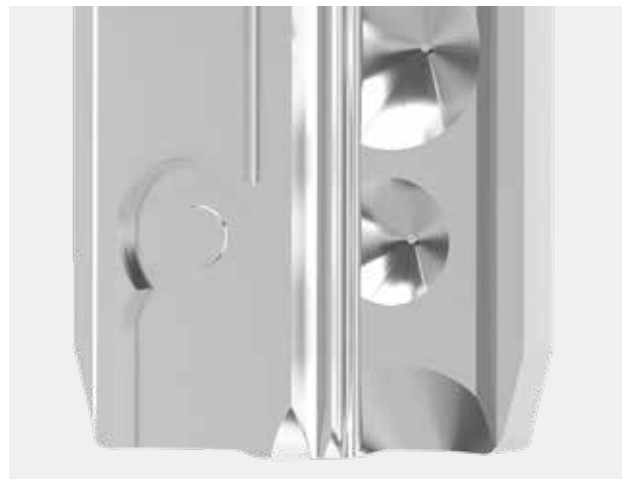




Das moderne Wendeschlüsselsystem mit horizontaler Schlüsseinführung überzeugt durch seinen hohen Schließkomfort.



Dank seiner innovativen Form ist der Schlüssel in der Hosentasche kaum spürbar. Der moderne Schlüssel ist aus verschleißbarem Material - so haben Sie lange Freude an Ihrem Schließsystem.



Das Schließsystem Vela ist mit dem patentierten\* Inspect System im Zylinder und Schlüssel ausgestattet. Es kontrolliert die korrekte Schließberechtigung, wenn Sie mit dem Schlüssel die Tür öffnen möchten.

\* max. Patentlaufzeit 2030

# STAHLHARTE SICHERHEIT

Vela MX

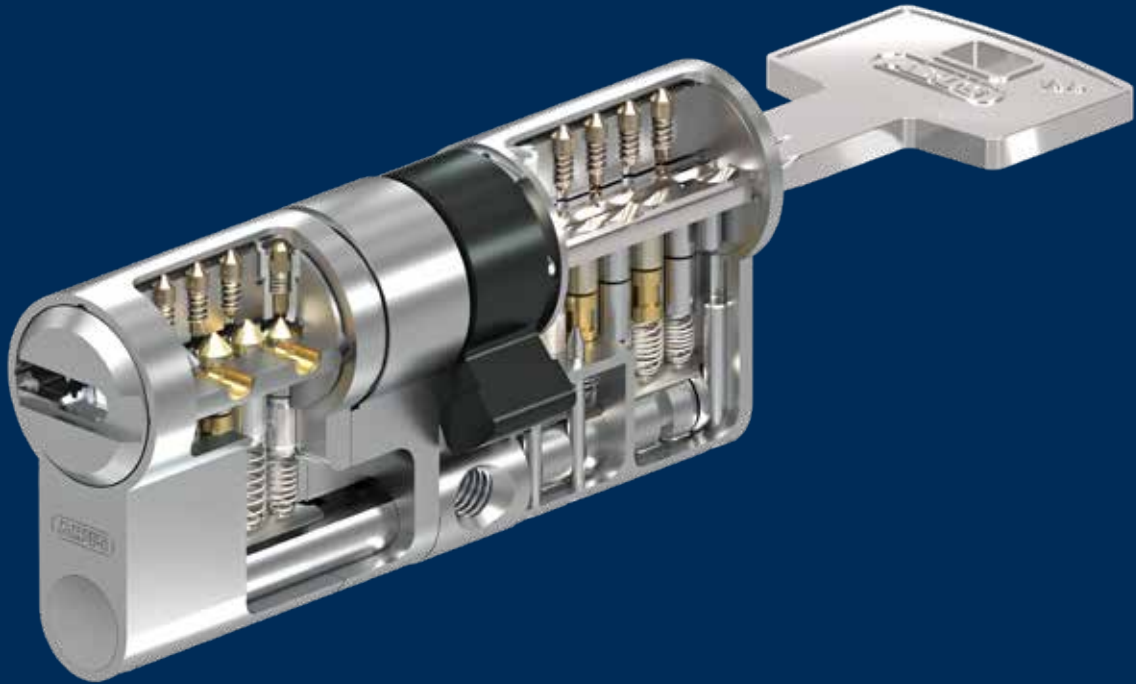


Abbildung beispielhaft

## STAHLHARTE SICHERHEIT

Die Edelstahl-Elemente im Inneren des Vela MX Zylinders sorgen serienmäßig für stahlharte Sicherheit: Der Steg aus Edelstahl ist das Herzstück des Systems und sorgt für einen erhöhten Zieh- und Bruchschutz. Das Bohrschutz-Inlay aus hochfestem Edelstahl und die gehärteten Stahlelemente im Zylinderinneren bieten zusätzlich einen erhöhten Bohrschutz.

## MAXIMALE FLEXIBILITÄT

Sie ziehen um?  
Sie tauschen Ihre Tür aus?  
Ihre Organisationsstruktur hat sich geändert?  
Kein Problem! Modulare Zylinder lassen sich in der Länge schnell auf Ihre neue Tür anpassen. Damit reagieren Sie jederzeit flexibel auf Veränderungen.

## GUT KOMBINIERBAR

Für maximale Sicherheit und Flexibilität statten Sie Ihre Vela Zylinder mit der modularen MX Technologie aus. Die modulare Zylinder lassen sich auch mit Zylindern kompakter Bauweise in einer Schließanlage kombinieren.



Bohrschutz



Bruchschutz



Ziehschutz

# TECHNISCHE DETAILS

## Übersicht

System:	Vela.1000
Schlüssel:	Mehrfach parazentrischer Wendeschlüssel aus verschleißfestem Neusilber
Schlüsseleinführung:	Horizontal
Patentschutz*:	✓
Markenschutz:	✓
Kopierschutz:	Inspect System
Zuhaltungsebenen:	1
Zuhaltungen gesamt:	6
Modulbauweise:	Optional verfügbar
Grundlänge:	30/30 mm und 28/32 mm bei Europrofil-Doppelzylinder
Längenraster:	Verlängerung in 5mm-Schritten
Sicherungskarte:	✓
Verschlussicherheit:	Klasse 6 gemäß DIN EN 1303, Details auf Anfrage
Angriffswiderstand:	Klasse B Klasse D bei Sonderausstattung Bohr- und Ziehschutz BZD
Feuerwiderstand:	Klasse B, T90
Produktzertifizierung:	Zertifiziert nach DIN 18252 und DIN EN 1303 Optional, zum Beispiel SKG***, Details auf Anfrage
Herstellerzertifizierung:	ISO 9001
Produktion:	Made in Germany

\* max. Patentlaufzeit 2030



**ABUS | Pfaffenhain**  
**[www.abus.com](http://www.abus.com)**

---

Fabrikstraße 1  
09387 Jahnsdorf  
Germany  
+49 37296 713-0  
[vertrieb@abus-pfaffenhain.de](mailto:vertrieb@abus-pfaffenhain.de)

Technische und farbliche Änderungen vorbehalten.  
Für Irrtümer und Druckfehler keine Haftung. © 2018

Fachhändler

