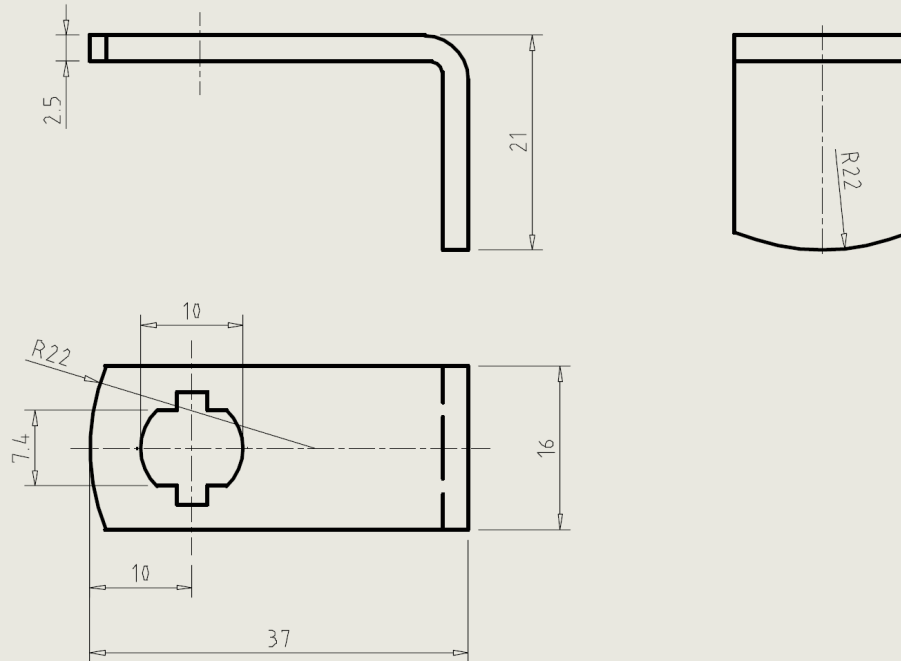
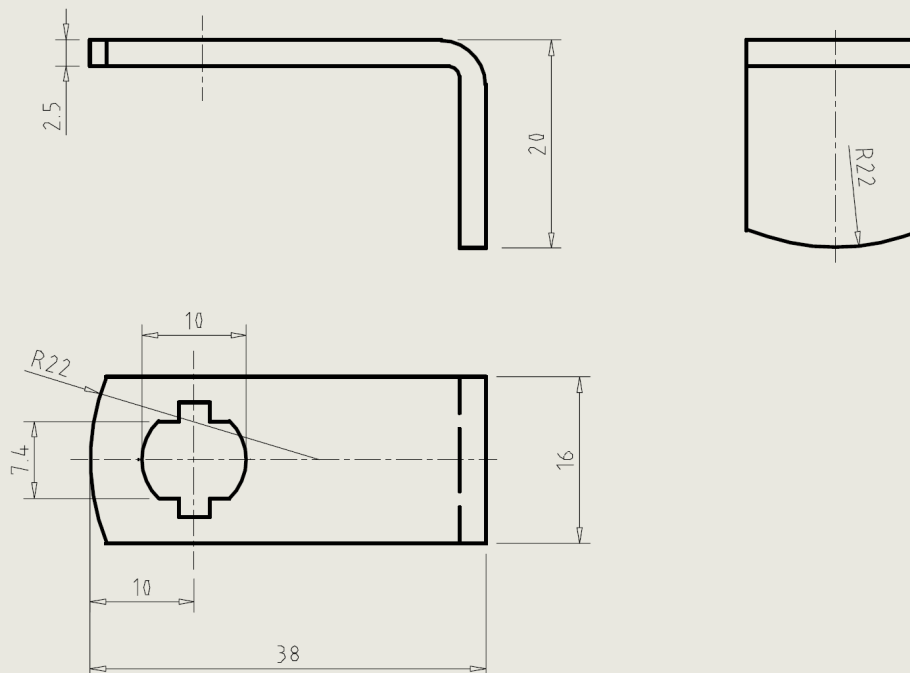


Hebelzylinder BMZ1 - Schließhebelvarianten

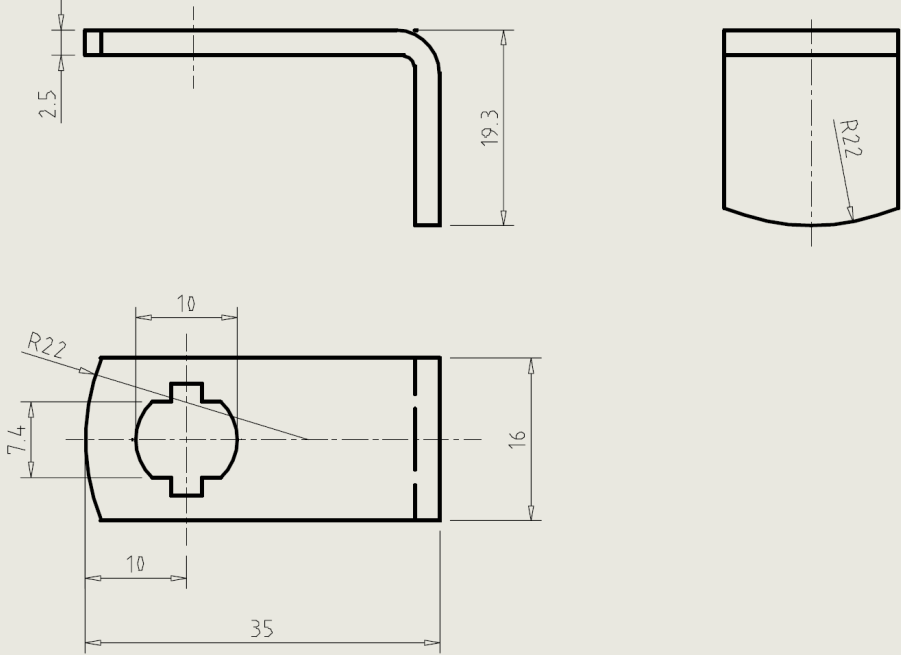
Riegel JU I (Standard):



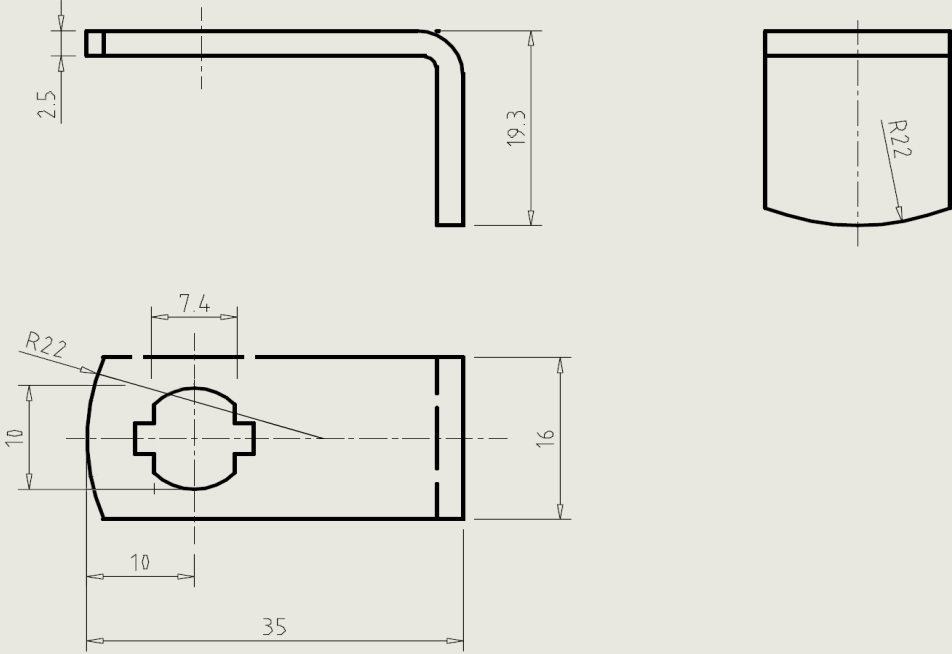
Riegel JU II:



Riegel RENZ I:



Riegel RENZ I gedreht:



Riegel RENZ II:

