

Hebelzylinder ZB27



Bestellangaben

- ▶ ZB27 [Oberflächenausführung], [Schließhebel], bei Verwendung des Standardschließhebels sind keine weiteren Angaben erforderlich

Anwendungen und Einsatz

- ▶ Holz- und Blechkästen
- ▶ Briefkästen mit großer Zylinderstanzung
- ▶ Hausbriefanlagen mit großer Zylinderstanzung
- ▶ Elektroverteilkästen
- ▶ Sicherungskästen

Funktionsmerkmale

- ▶ Verriegelung durch Schließhebel
- ▶ 90 Grad Sperrweg
- ▶ Schlüssel nur im geschlossenen Zustand abziehbar
- ▶ Zylinderbefestigung durch rückseitige Klemmplatte
- ▶ Standardschließhebel 5072 33,5 mm

Technische Daten

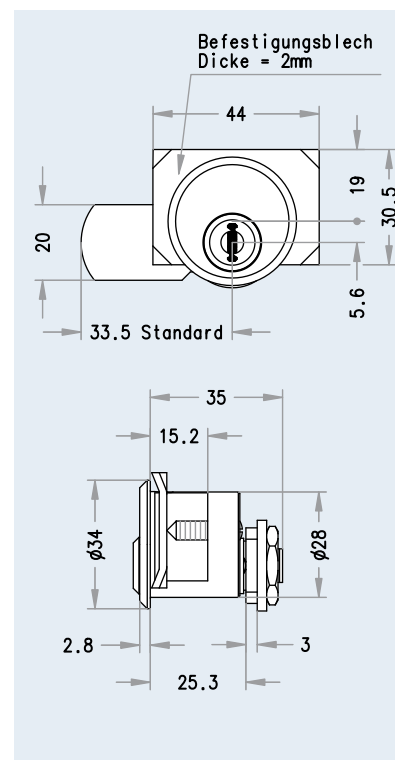
- ▶ Zylinderstirnseite Ø 34 mm ohne Rosette, bzw. 50 mm mit Rosette
- ▶ Grundmaterial Messing,
- ▶ Schließhebel Stahl blau verzinkt

Lieferumfang

- ▶ Schließzylinder mit Standardschließhebel 5072 33,5mm, ohne Rosette

Montage & Betrieb

- ▶ für Materialstärken 1 bis 8,5 mm (ohne Rosette)



Oberflächenausführungen

	Abkürzung	Standard	Aufpreis
Nickel	NI	●	
Messing	MS		○
Nickel stirnseitig poliert ¹	NP		○
Nickel voll poliert ²	NPV		○
Messing stirnseitig poliert lackiert ¹	MP	●	
Messing voll poliert lackiert ²	MPV		○
Chrom	CR		○
Chrom stirnseitig poliert ¹	CP		○
Chrom voll poliert ²	CPV		○
Patiniert braun	PB		○
Patiniert schwarz	PS		○
Messing lackiert	ML		○
PVD Messing poliert	PVA3		○

¹ stirnseitig nur bei SYMO-Europrofil-Bauweise, sonst voll poliert
² nur verfügbar für SYMO-Europrofil-Bauweise