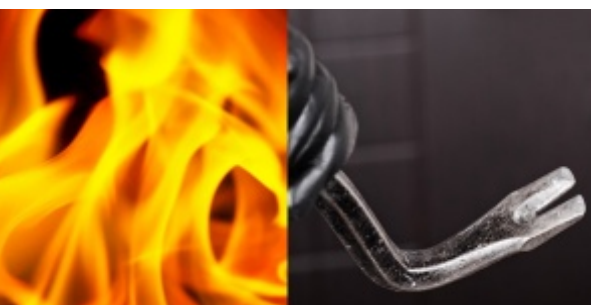




BESTER SCHUTZ
FÜR IHRE **WICHTIGSTEN**
DATENTRÄGER



DATAPLUS

DATENTRÄGERTRESOR MIT ZERTIFIZIERTEM
FEUER- UND EINBRUCHSCHUTZ



HAUPTMERKMALE

- Einfache Notschließung im Brandfall
- Großzügiger Stauraum: 111–556 Liter
- Zweistündiger Feuerschutz von Datenträgern, getestet nach den strengsten internationalen Standards UL 72 und EN 1047-1. DataPlus ist zertifiziert als Klasse 125 2h mit Falltest durch UL und zertifiziert durch ECB•S in der Klasse S 120 DIS für 2 Stunden Feuerbeständigkeit
- Zertifiziert als Stufe S2 für Einbruchschutz durch ECB•S gemäß EN 14450
- Geringes Gewicht durch neues, fortschrittliches Brandschutzmaterial und dadurch einfacher Transport und Installation
- Möglichkeit zur individuellen Anpassung durch alternative Innenausstattungen
- Bodenverankerung zur Verhinderung eines unbefugten Entfernens des Safes
- Die abnehmbare Frontplatte ermöglicht die Verwendung eines Palettenhebers für eine einfache und schnelle Installation
- Der Schrank ist standardmäßig mit einem Schlüsselschloss ausgestattet. Optional ist eine Reihe von Elektronikschlössern erhältlich, von Basisschlössern bis hin zu hochentwickelten Schlössern mit Audit-Trail-Funktion
- Korpus in attraktivem Hellgrau

ÜBERSICHT DER MEDIENLAGERUNGSOPTIONEN

Medienbezeichnung	Medien-Abmessungen (mm)	Medien pro Regalboden M-110-M-315	Medien pro Regalboden M-555	Medienlagerung / Ausrichtung*
DLT tapes	110×112×30	48	94	F + S
LTO tapes	110×112×30	48	94	F + S
DDs 4 mm (DC 4)	80×58×16	124	239	F + S
DDs 8 mm (DC 8)	102×68×20	79	148	F + S
Dat cassettes	80×60×15	134	260	F + S
Data cartridges 3.5"	96×100×12	144	274	F + S
Data cartridges 5.25"	141×159×17	69	130	F
AIT data cartridge (Sony)	67×112×21	108	216	F + S
Travan data cartridge (Sony)	78×100×19	100	212	F
On stream ADR (Verbatim)	129×95×15	89	162	F + S
SLR / MLR 5.25" (Imation)	116×161×21	54	126	F + S
PD Cartridge (Fuji)	135×124×8	153	227	F + S
IBM 3480 / 3490	127×110×25	51	99	F + S
CD / DVD (R, RW and RAM)	142×124×10	117	225	F
Diskette 3.5" (floppy disc)	94×90×3,0	596	1124	F + S
Optical disc 3.5"	94×90×6	296	560	F + S
Optical Disc 5.25"	135×153×11	112	214	F + S
ZIP disc media	103×104×12	135	256	F + S
MO - R/W (magneto-optical disc)	157×143×16	62	122	F + S

*Medienlagerung/Ausrichtung: F = Front, von vorne nach hinten; S = Side, von Seite zu Seite

FEUERBESTÄNDIGKEIT

Der Datenträgertresor DataPlus ist vom ECB•S nach der europäischen Norm EN 1047-1 in der Klasse S 120 DIS für eine zweistündige Feuerbeständigkeit zertifiziert.

Ein Feuerbeständigkeits-Test besteht aus zwei Phasen: der Prüfung der Feuerbeständigkeit und einer Aufprallprüfung.



PRÜFUNG DER FEUERBESTÄNDIGKEIT

SCHRITT 1

Der Schrank wird in einen Ofen gestellt, der auf eine Temperatur von über 1000 °C erhitzt wird.



SCHRITT 2

Nach 120 Minuten im Ofen werden die Brenner ausgeschaltet. Die Innentemperatur und die Luftfeuchtigkeit im Tresor werden kontinuierlich überwacht, bis der Schrank abkühlt. Der Tresor bleibt solange im Ofen, bis die Temperatur auf Null gesunken ist. Anschließend wird der Tresor herausgenommen und geöffnet. Die maximale Innentemperatur im Tresor darf 52 °C nicht überschreiten.



AUFPRALLPRÜFUNG

SCHRITT 1

Der Tresor wird bis zu 45 Minuten in einen vorgeheizten Ofen gestellt. Dann wird der Tresor aus dem Ofen entfernt und aus 9,15 Meter Höhe auf ein Schuttbett fallen gelassen.



SCHRITT 2

Der Tresor wird dann für weitere 45 Minuten in den Ofen gestellt. Beim Abkühlen im Ofen wird die Temperatur des Tresors überwacht, bevor er entnommen und geöffnet wird. Die maximale Innentemperatur darf 52 °C nicht überschreiten.

FOLGEN EINES BRANDES

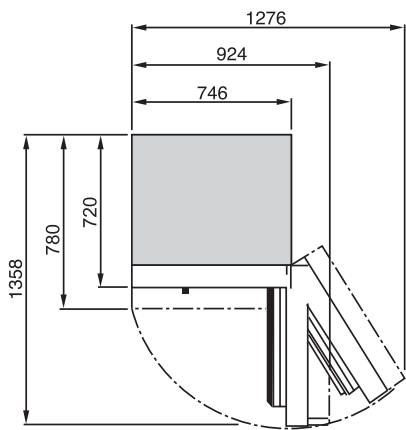
Die Abbildung zeigt die Verwüstung durch ein Feuer. Stellen Sie sich vor, was von Ihren wichtigen Datenträgern übrigbleiben würde, wenn sie nicht in einem feuerfesten Chubb Safes Datenträgertresor aufbewahrt würden.

REGALBÖDEN UND KAPAZITÄTEN

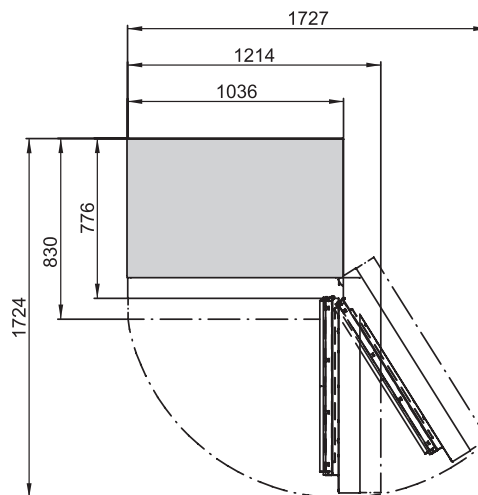
M-110 Anzahl Regalböden	M-110 Gesamt- kapazität	M-165 Anzahl Regalböden	M-165 Gesamt- kapazität	M-220 Anzahl Regalböden	M-220 Gesamt- kapazität	M-315 Anzahl Regalböden	M-315 Gesamt- kapazität	M-555 Anzahl Regalböden	M-555 Gesamt- kapazität
4	192	7	336	9	432	13	624	13	1222
8	992	12	1488	16	1984	22	2728	22	5258
7	553	10	790	14	1106	19	1501	19	2812
8	1072	12	1608	16	2144	22	2948	22	5720
5	720	7	1008	10	1440	14	2016	14	3836
3	207	4	276	6	414	9	621	9	1170
4	432	7	756	9	972	13	1404	13	2808
5	500	7	700	10	1000	14	1400	14	2968
5	445	7	623	10	890	14	1246	14	2268
3	162	4	216	6	324	9	486	9	1134
4	612	6	918	8	1224	12	1836	12	2724
4	204	7	357	9	459	13	663	13	1287
4	468	6	702	8	936	12	1404	12	2700
5	2980	8	4768	11	6556	15	8940	15	16860
5	1480	8	2368	11	3256	15	4440	15	8400
3	336	5	560	6	672	9	1008	9	1926
5	675	7	945	10	1350	14	1890	14	3584
3	186	5	310	7	434	10	620	10	1220

ABMESSUNGEN

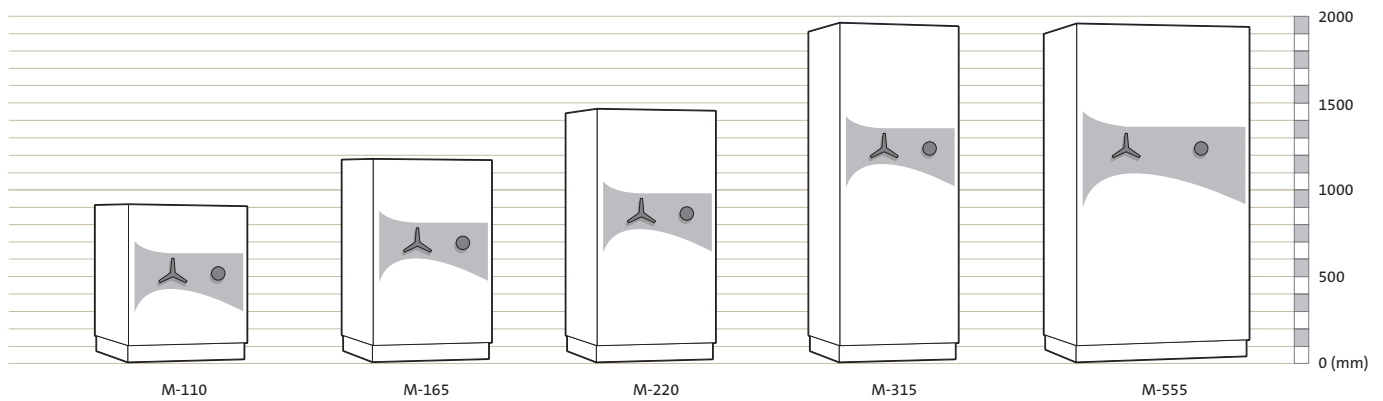
M-110–M-315



M-555

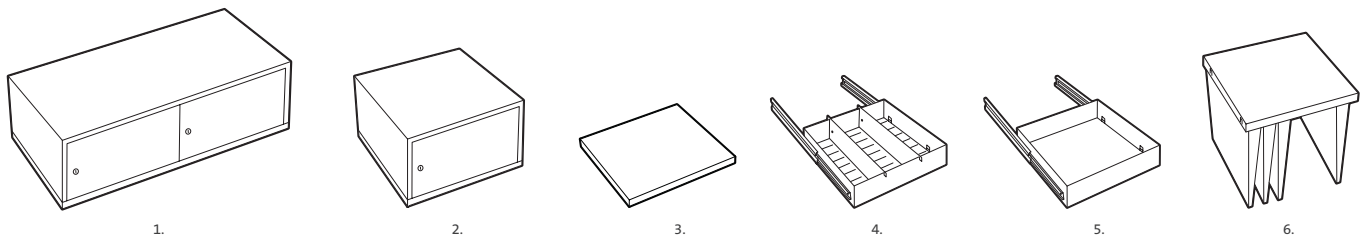


PRODUKTDDETAILS



Modell	Außenhöhe (mm)	Außenbreite (mm)	Außentiefe* (mm)	Innenhöhe (mm)	Innenbreite (mm)	Internal Innentiefe (mm)	Volumen (Liter)	Netto-Gewicht (kg)
M-110	911	746	780	565	490	400	111	315
M-165	1191	746	780	845	490	400	167	390
M-220	1471	746	780	1125	490	400	221	490
M-315	1941	746	780	1595	490	400	313	640
M-555	1941	1036	830	1570	780	450	556	860

*Abmessung inkl. 60 mm Griffüberstand. Griff kann für die Installation abgenommen werden.



INNENAUSSTATTUNG

1. Abschließbare Innenbox (M-555)
2. Abschließbare Innenbox
3. Verstellbarer Regalboden
4. Schublade mit Trennwänden
5. Schublade
6. Hängeregister

Authorisierter Chubbsafes Vertragshändler



TRESORO

Secureo GmbH | Höttinger Auffahrt 11 | A-6020 Innsbruck

Österreich: Tel. 0800 640357 | office@tresoro.at | www.tresoro.at

Deutschland: Tel. 0800 5895548 | office@tresoro.de | www.tresoro.de